

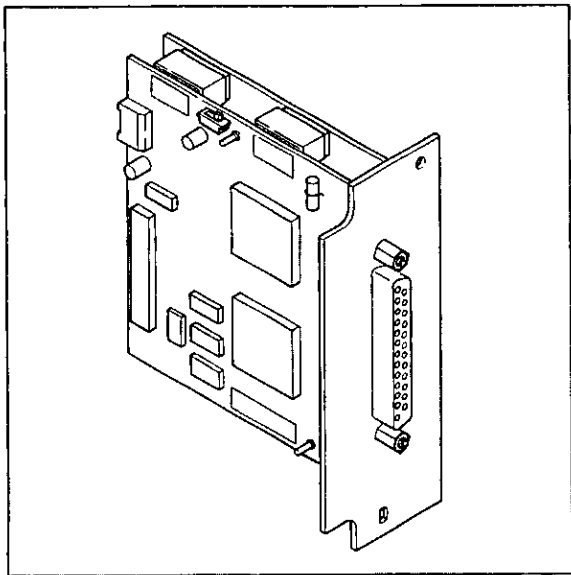
# Panasonic<sup>®</sup>

RS-232C Interface Adaptor

Models AG-**IA671**

Models AG-**IA672**

(国内モデルはAG-IA671のみです。)



Operating  
Instructions

取扱説明書

Thank you for purchasing this AG-IA671 or AG-IA672 RS-232C interface adaptor. Before proceeding to use the unit, please read through these instructions to ensure that it will be operated properly.

Installation of the AG-IA671 or AG-IA672 unit into Panasonic's model AG-6740 time lapse video recorder makes RS-232C communication possible, enabling the VTR to be controlled by a personal computer, etc. Furthermore, since the adaptor AG-IA671 has a built-in VITC reader/generator, it is possible to use the retrieval function that employs time codes and other functions.

**<Caution>**

The AG-IA671 or AG-IA672 interface adaptor is designed to be used exclusively with the model AG-6740 time lapse video recorders made by Panasonic.

Do not use it with any other model.

A description of the adaptor's parts and its installation method are provided on pages 4 and 5.

このたびは、RS-232CインターフェイスアダプタAG-IA671をお求めいただきまして、まことにありがとうございます。  
ご使用前にこの取扱説明書をよくお読みのうえ、正しくお使いください。

PanasonicタイムラプスビデオレコーダAG-6740にAG-IA671を装着すると、RS-232C通信が可能になりパソコンなどでVTRの制御が行えます。

また、本機にはVITCリーダー/ジェネレーターも内蔵していますので、タイムコードを使った検索機能などが使用できません。

〈ご注意〉

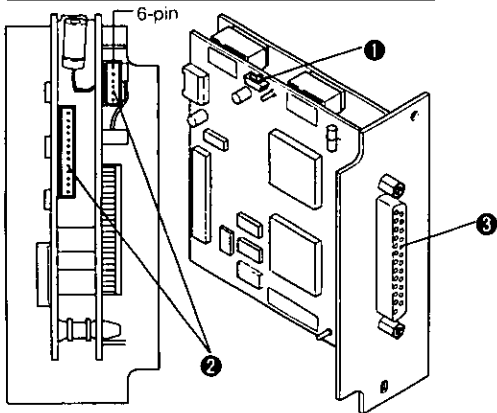
AG-IA671は、PanasonicタイムラプスビデオレコーダAG-6740専用です。  
他の機器には使用しないでください。

各部の名称、取り付け方法は、6～7ページに記載しています。

# Specifications

Operating relative humidity	:	35% to 80%
Operating ambient temperature	:	41°F to 104°F (5°C to 40°C)
Dimensions (W × H × D)	:	1-13/16" × 3-13/16" × 3-7/16" (40 × 96 × 87 mm)
Weight	:	AG-IA671; Approx. 0.22 lbs (110g) AG-IA672; Approx. 0.165 lbs (75g)
Accessories	:	Spare mounting screws (× 2)

# Description of parts



## ① ALL DEL switch

(AG-IA671 model only)

- ON** : Deletes all other signals on the vertical lines (NTSC: 10H to 19H, PAL: 7H to 22H) during VITC recording
- OFF** : Records the VITC in addition to the other signals on the vertical lines during VITC recording.

## ② Connectors (6-pin\* and 13-pin)

These are used for connection with the VTR cables.

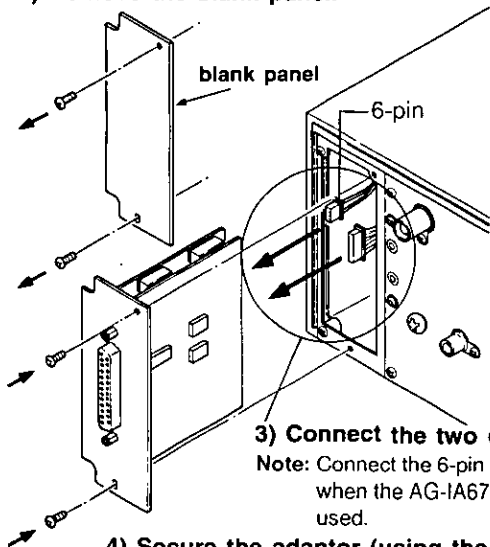
\*6-pin is for AG-IA671.

## ③ RS-232C connector (25-pin)

This 25-pin D-SUB connector is used for connection with a personal computer, etc.

## Installation method

- 1) Switch off the VTR's power.
- 2) Remove the blank panel.



- 4) Secure the adaptor (using the screws which were removed in step 2).

## Connector signals

Pin no.	Signal	Pin no.	Signal
1	FG	6	DSR
2	TXD	7	GND
3	RXD	8	—
4	Shorted	25	
5			

### Note

Do not touch the plated parts of this adaptor since this may make the connections defective.

## 定格

許容相対湿度：35%～80%

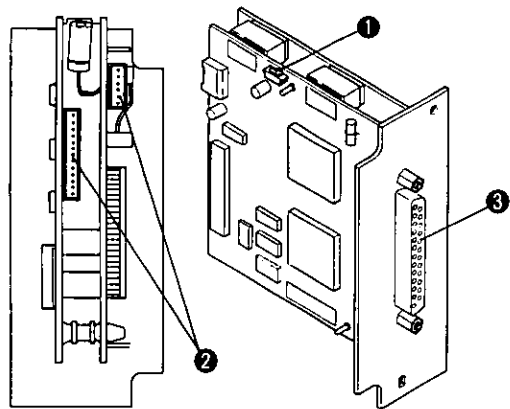
許容周囲温度：5℃～40℃

外形寸法：40×96×87mm(幅×高さ×奥行き)

重量：約110g

付属品：予備の取り付けネジ(2本)

## 各部の名称



### ① ALL DELスイッチ

**ON**：VITCを記録するとき、垂直ブランキング区間(10H～19H)の他の信号を全て消去します。

**OFF**：VITCを記録するとき、垂直ブランキング区間の他の信号に加えてVITCを記録します。

### ② コネクタ(6ピンと13ピン)

VTRのケーブルと接続する端子です。

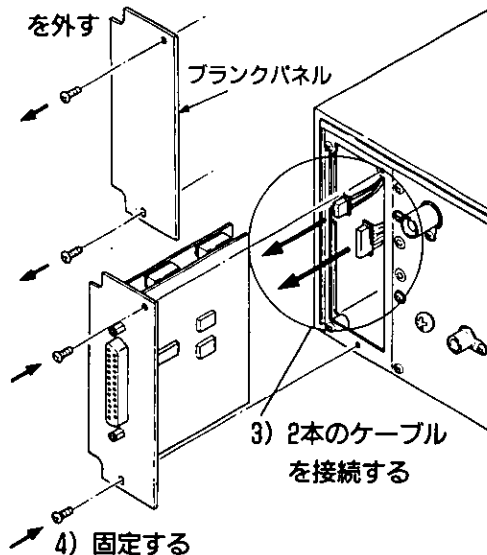
### ③ RS-232C端子(25ピン)

25ピンD-SUB端子でパソコンなどと接続します。

## 取り付け方法

1) VTRの電源を切る

2) ブランクパネル  
を外す



3) 2本のケーブル  
を接続する

4) 固定する

(2で外したネジを使用して固定する) 7

## コネクタの信号

ピン番号	信号内容	ピン番号	信号内容
1	FG	6	DSR
2	TXD	7	GND
3	RXD	8 } 25	—
4	ショート		
5			

### ご注意

本機のメッキ部分に指を触れないでください。  
接続不良の原因になります。

